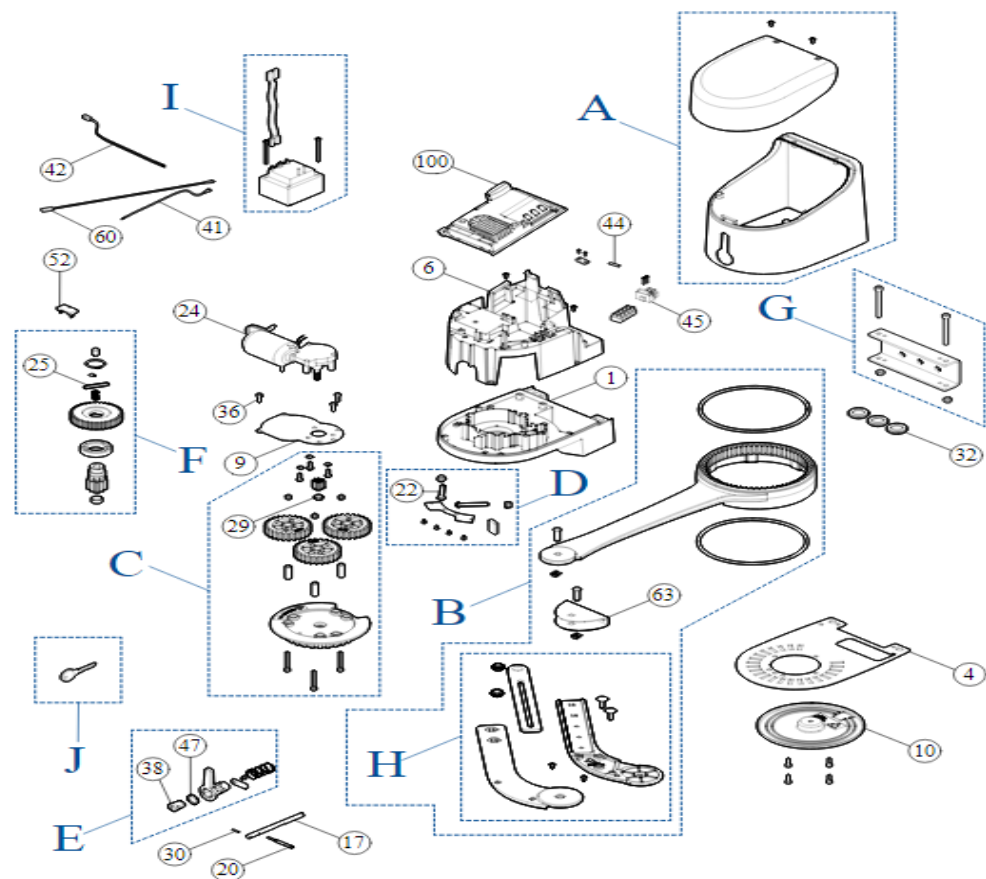


	Артикул	Наименование
1	BMG1897R07.45673	Основание корпуса
4	PMD1902.4610	Пластина монтажная
6	PPD1906.4540	Корпус внутренний
9	PMD1909.4610	Пластина крепления привода
10	PPD1910.4540	Крышка корпуса нижняя
17	PMD1918.4610	Вал
20	PMD1921.4610	Штифт с резьбой
24	MGDC00800	Электродвигатель
29	PMCBR.4630	Втулка
30	88.051	Штифт
32	PMCPM2.4630	Прокладка демпфирующая
36	V6.3X19.5101	Винт
38	CM-N.1630	Замок разблокировки
39	CM-BL.1630	Рычаг разблокировки
41	CT200B.5320	Кабель
42	CA1939.5320	Кабель энкодера
44	F1AR.2201	Предохранитель
45	PFM-B.2213	Держатель предохранителя
47	PD0561A0000	Прокладка
52	278-A.8001	Плата энкодера
60	CA2031.5320	Кабель
63	PMD1144R01.46103	Кронштейн
100	HKA1	Блок управления

Узлы в сборе	Наименование	Номера входящих позиций
POA2	Рычаг телескопический в сборе	H
PRHK06HS	Ручка разблокировки	E
PRHK01	Крышки	A
PRHK08	Кроштейн крепления	G
PRHK05	Упоры механические	D
PRHK02	Рычаг с короной	B
PRHK04	Комплект шестеренок	C
PRHK07	Комплект разблокировки	F
PR71CHS	Ключ	J
SPEG066A00	Трансформатор в комплекте	I



HK7024

Nice