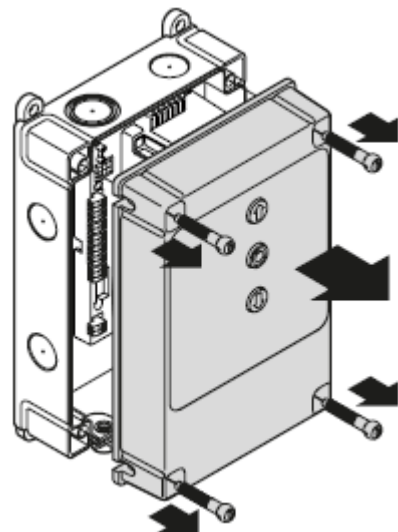
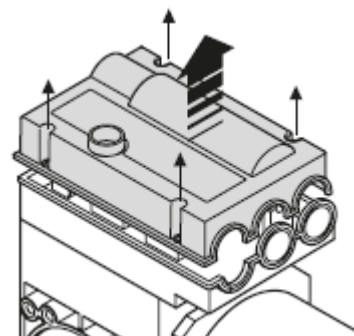


D-PRO ACTION

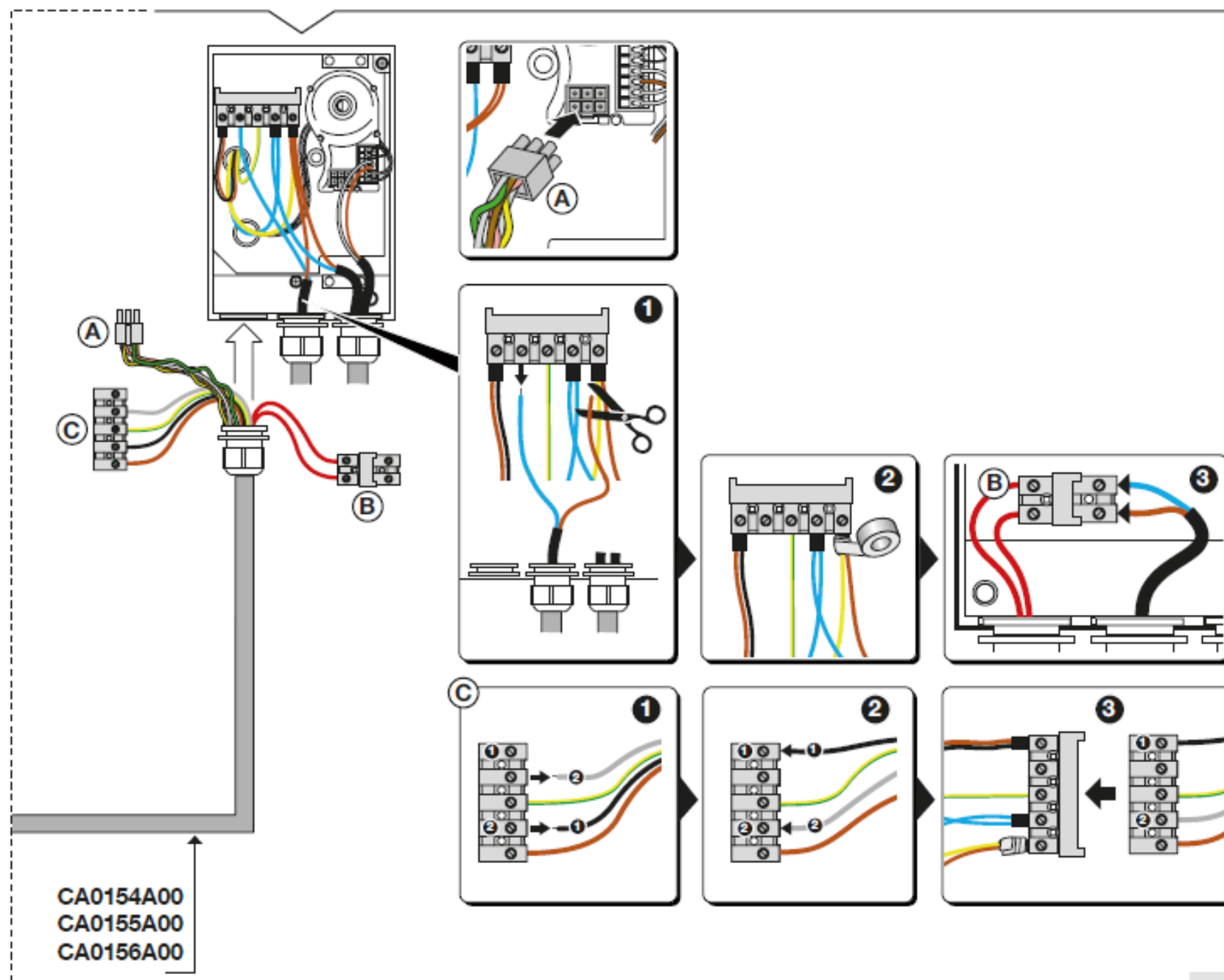
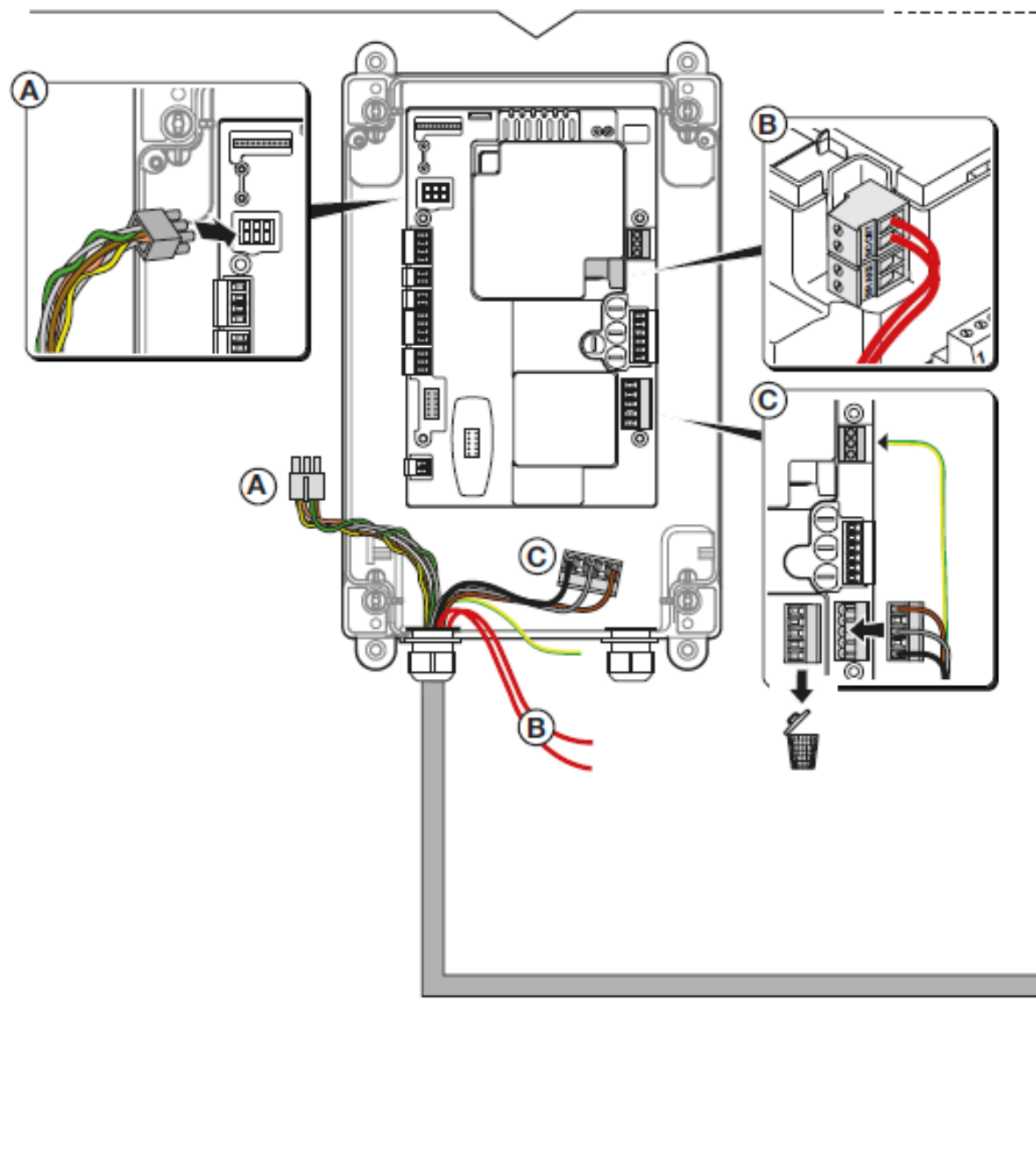


SW



IS0506A00MM_29-09-2016

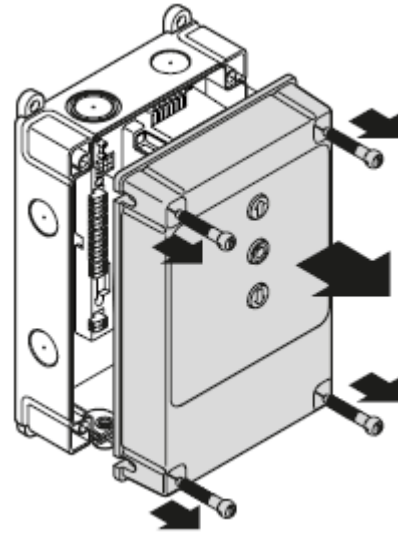
ОДНА ФАЗА ~ 230 В





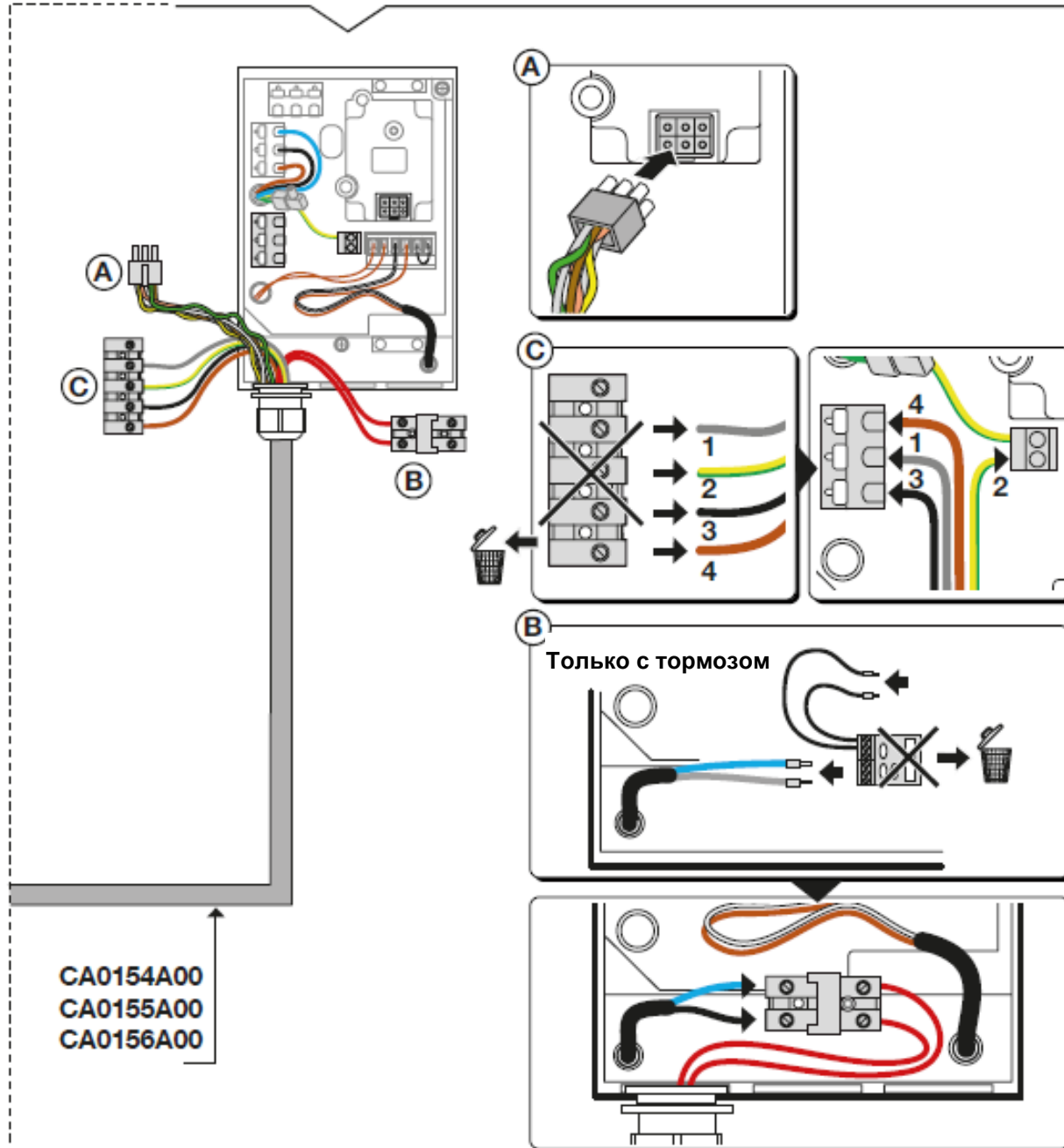
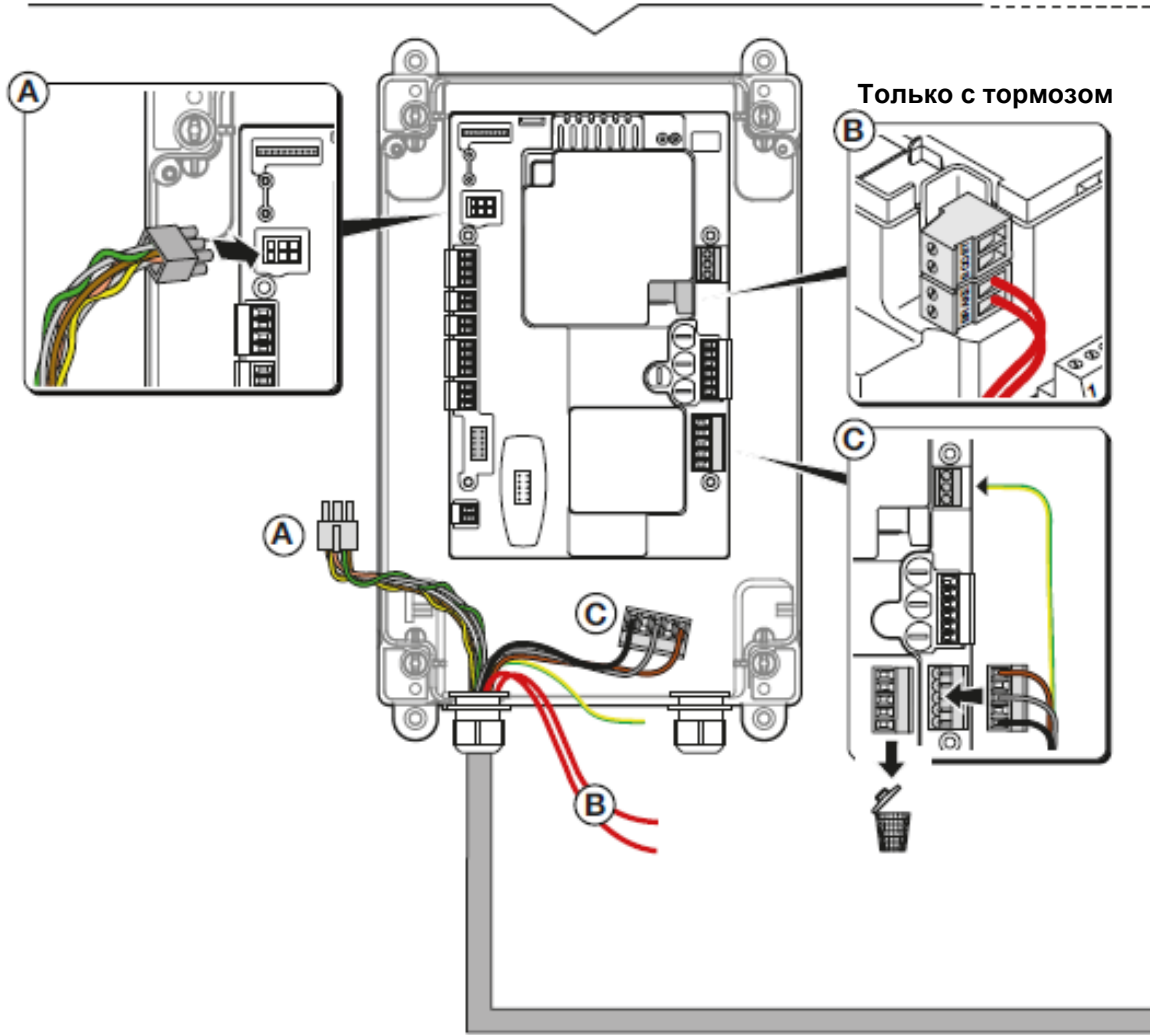
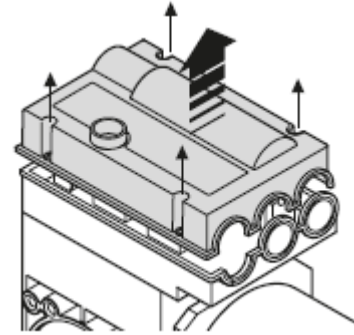
IS0506A00MM_29-09-2016

D-PRO ACTION

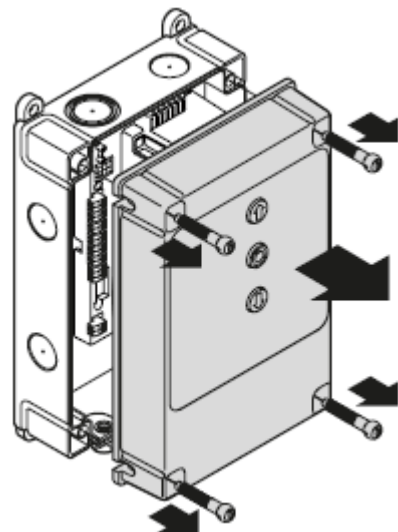


ТРИ ФАЗЫ $3 \sim 400 \text{ В}$
 $3 \sim 230 \text{ В}$

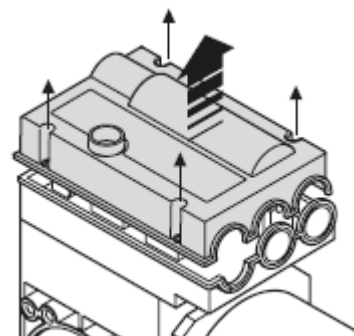
SD – RD – RDF - HDF



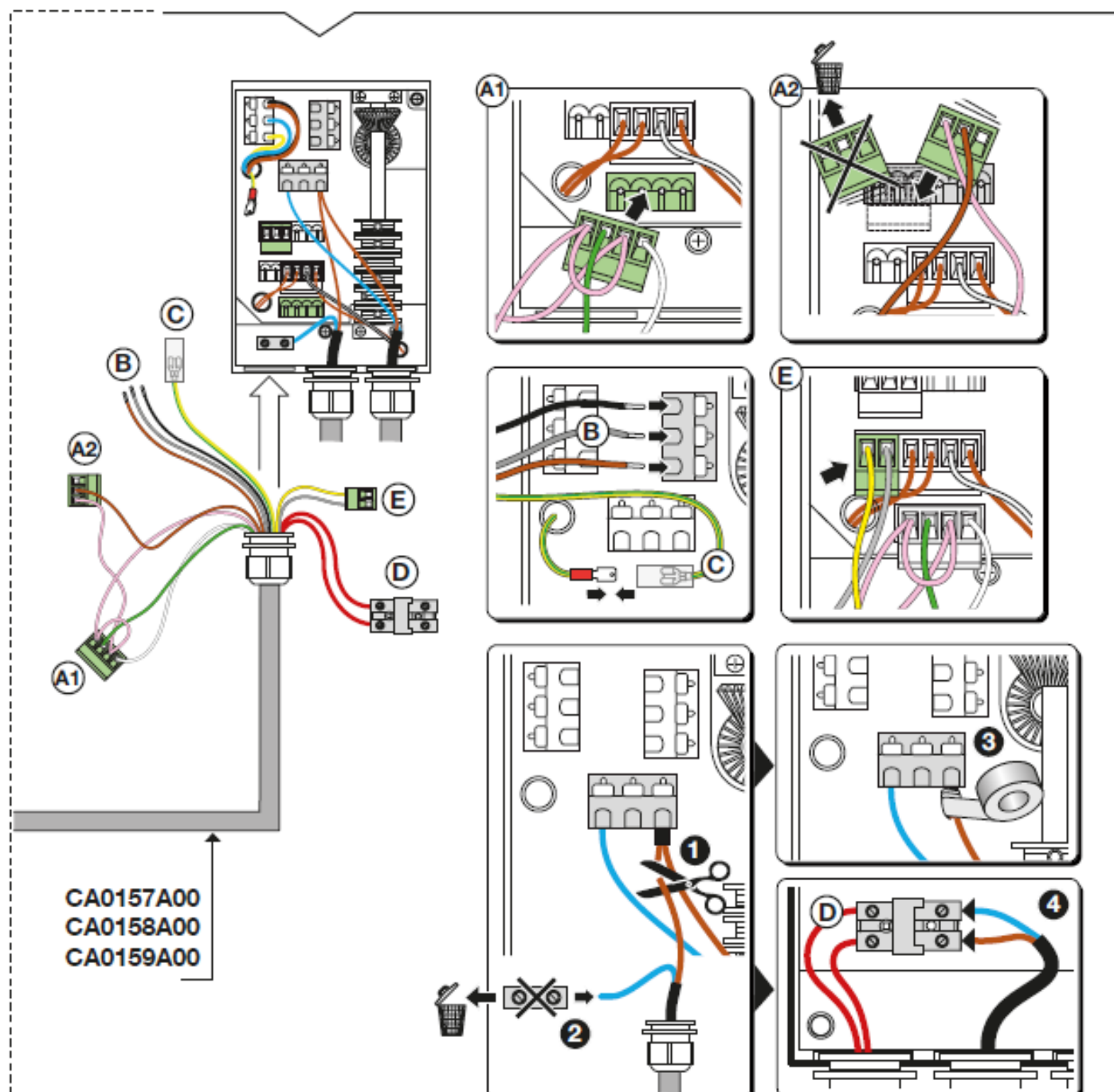
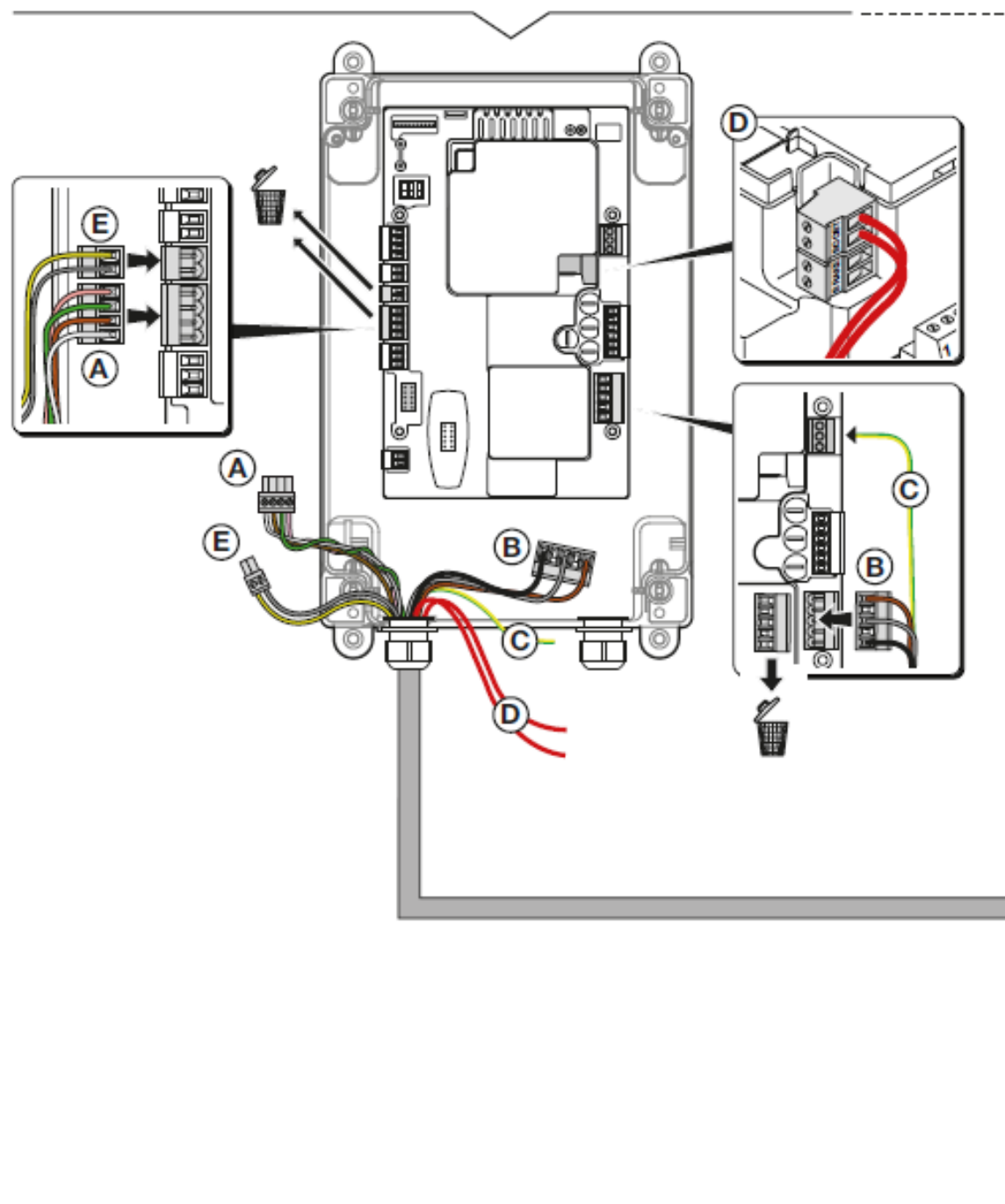
D-PRO ACTION



SW



ОДНА ФАЗА ~ 230 В

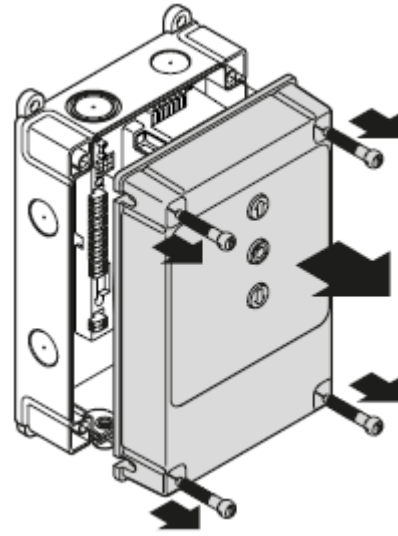


IS0506A00MM_29-09-2016

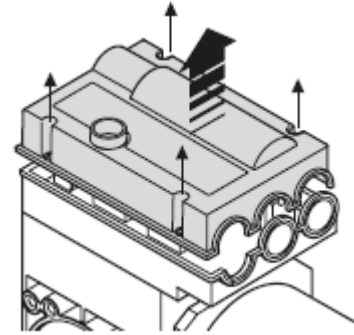


IS0506A00MM_29-09-2016

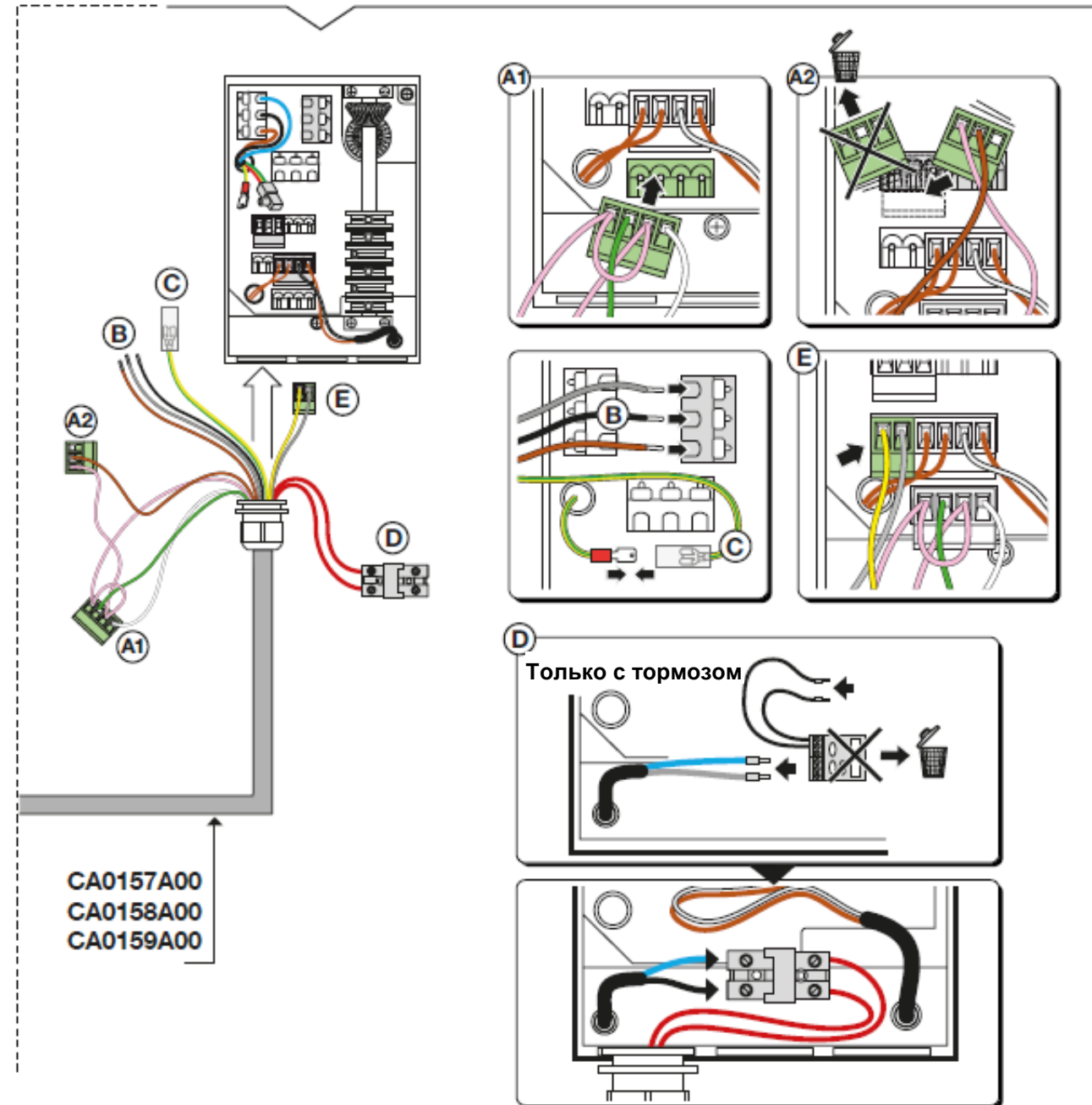
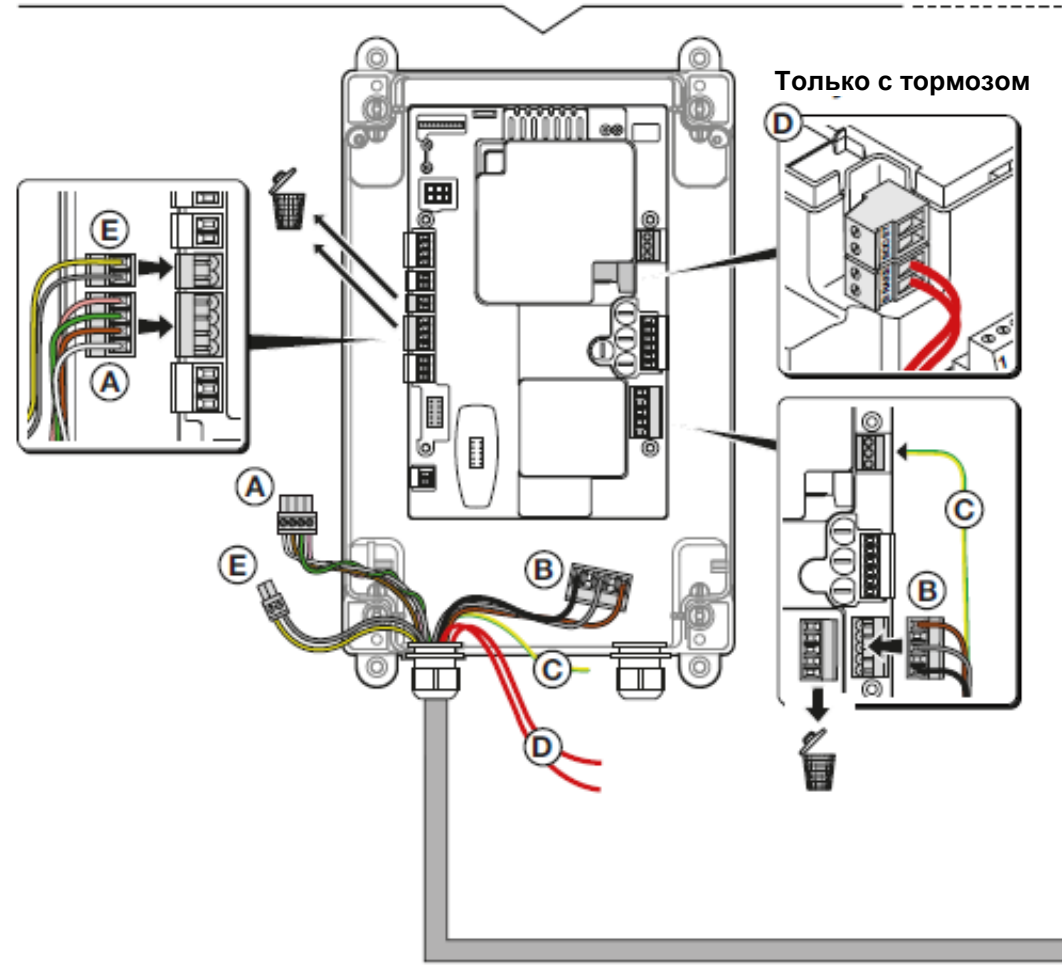
D-PRO ACTION



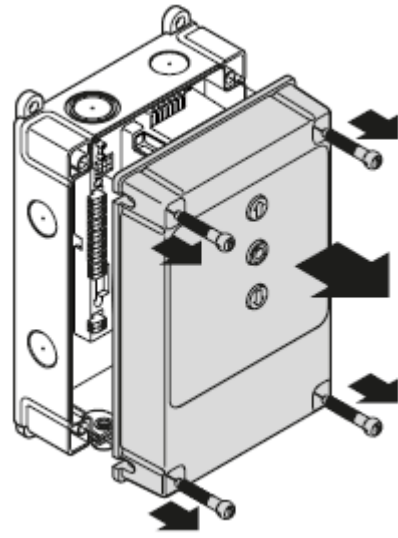
SD - RD - RDF - HDF



ТРИ ФАЗЫ $3 \sim 400 \text{ В}$
 $3 \sim 230 \text{ В}$

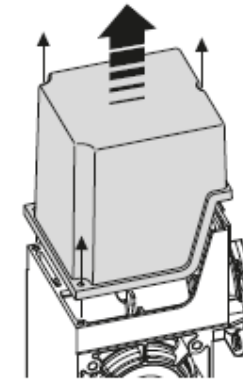


D-PRO ACTION

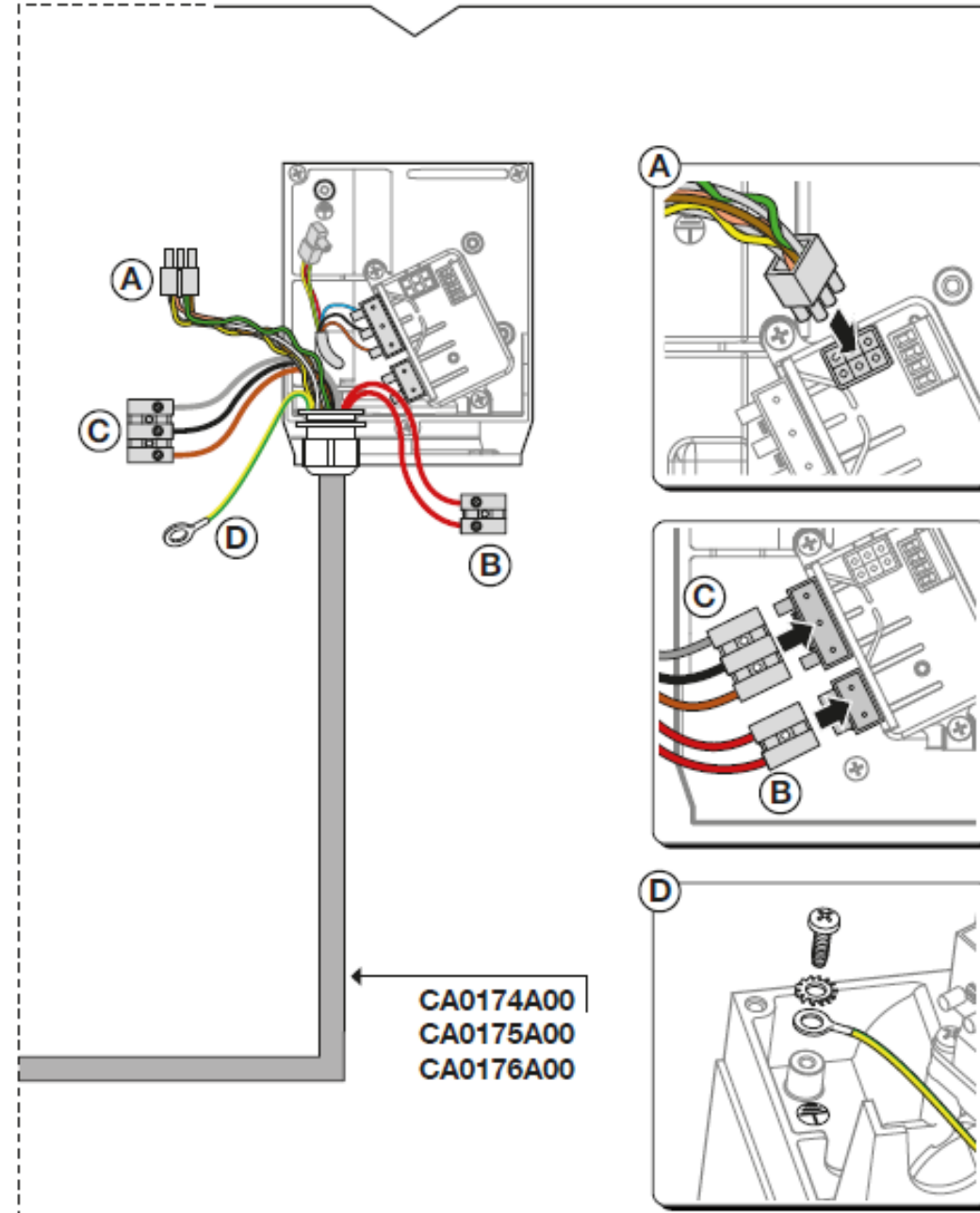
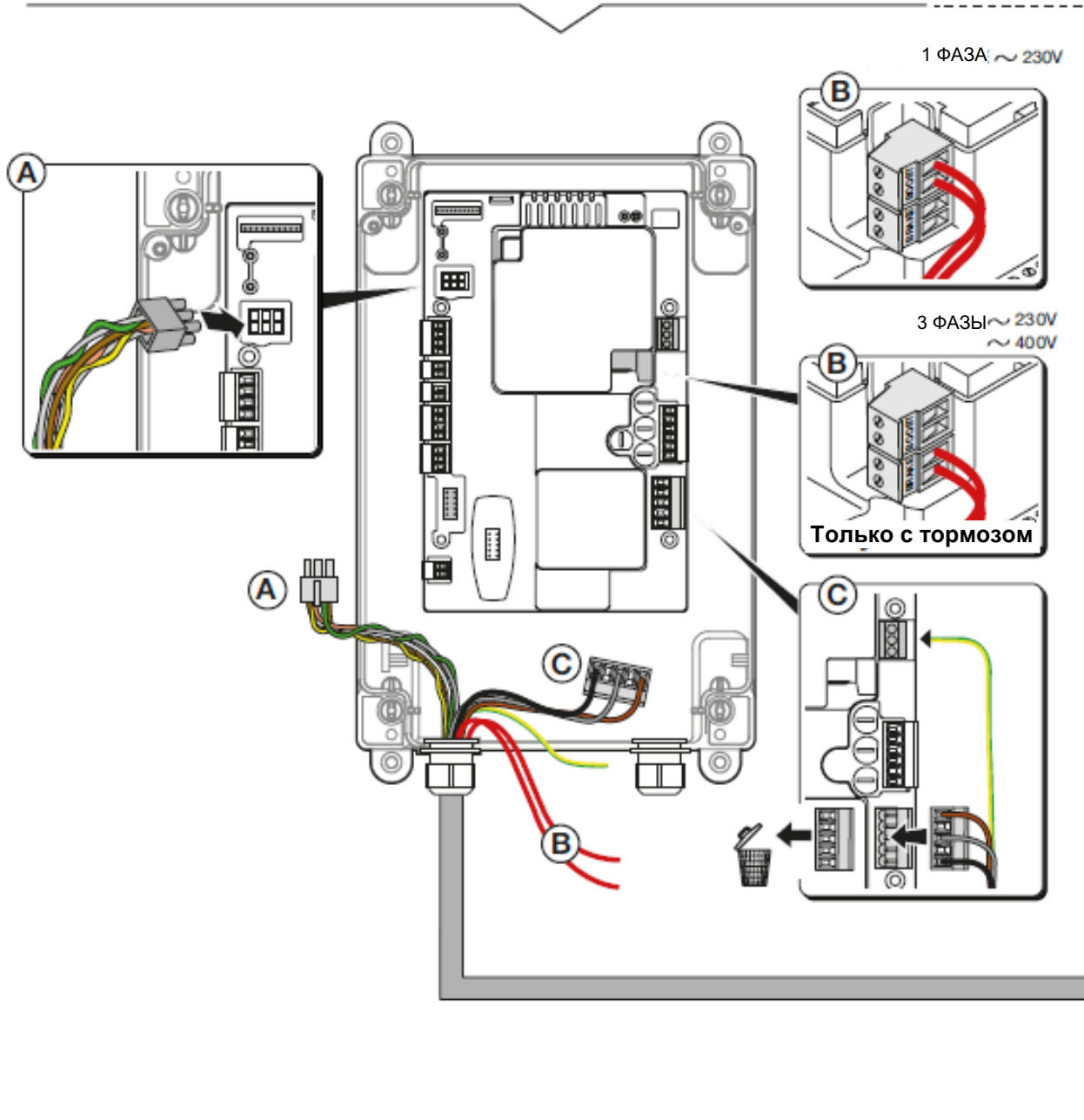


ОДНА ФАЗА ~ 230 В
 ТРИ ФАЗЫ ³ ~ 400 В
³ ~ 230 В

SWN -SDN -RDFN – RDN - HDFN



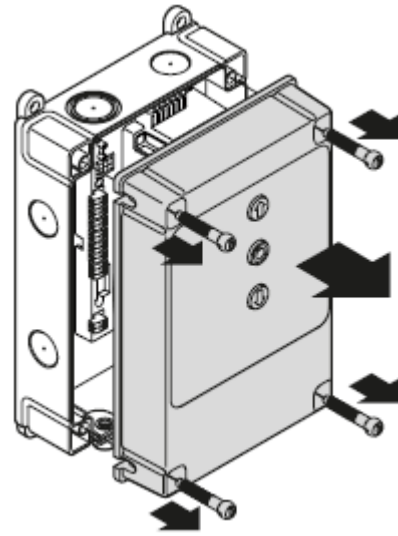
IS0506A00MM_29-09-2016





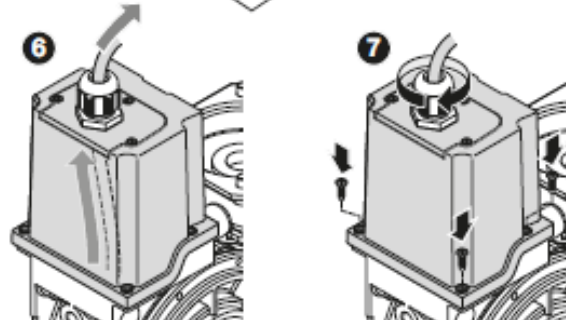
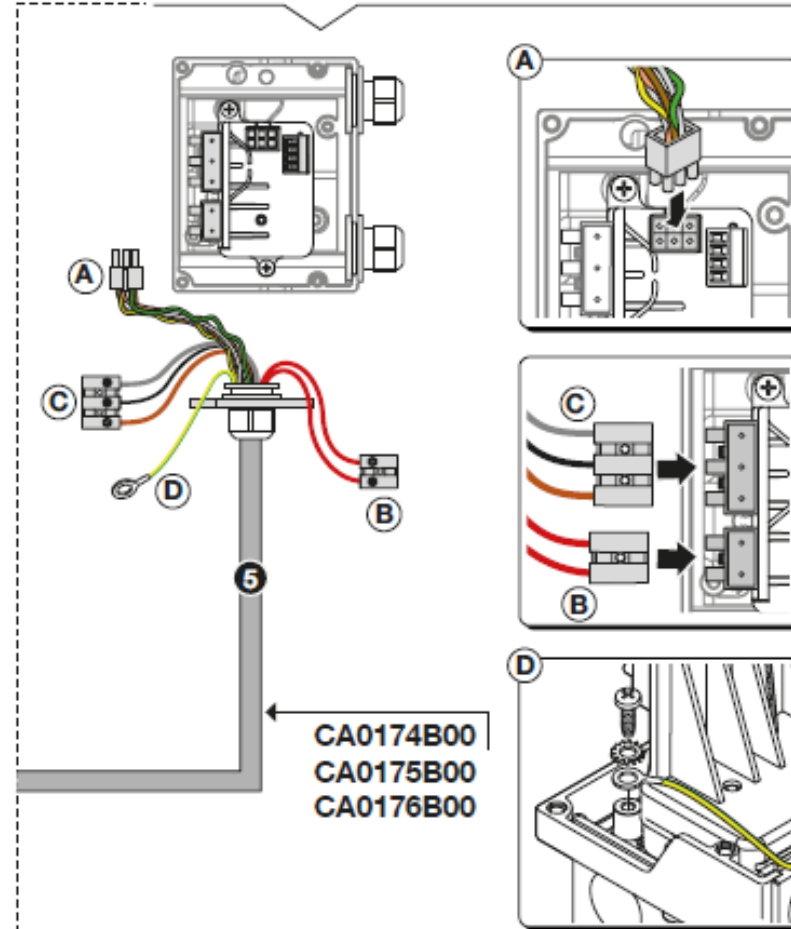
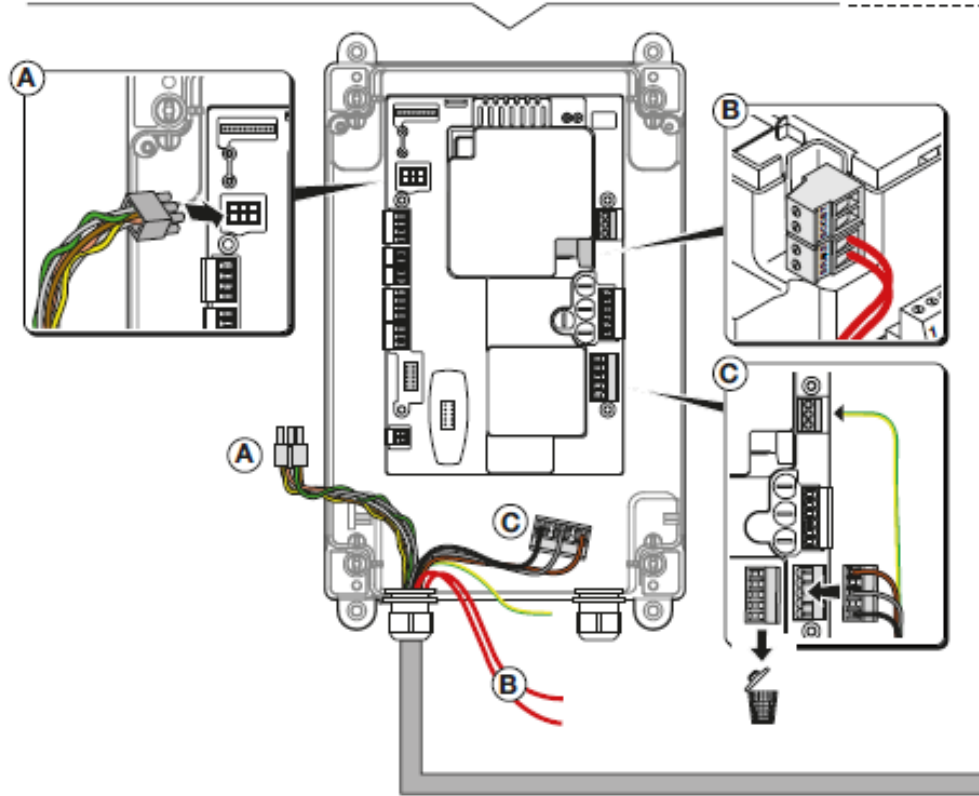
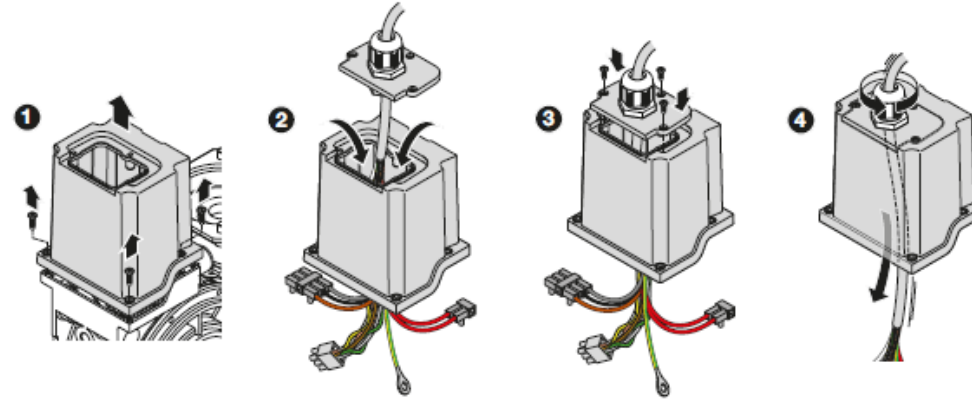
IS0506A00MM_29-09-2016

D-PRO ACTION



ТРИ ФАЗЫ $3 \sim 400 \text{ В}$
 $3 \sim 230 \text{ В}$

RDFN - RDN - HDFN

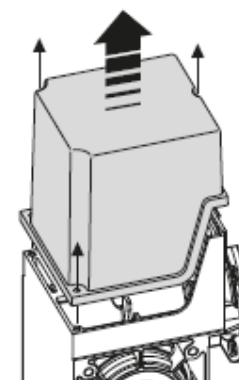
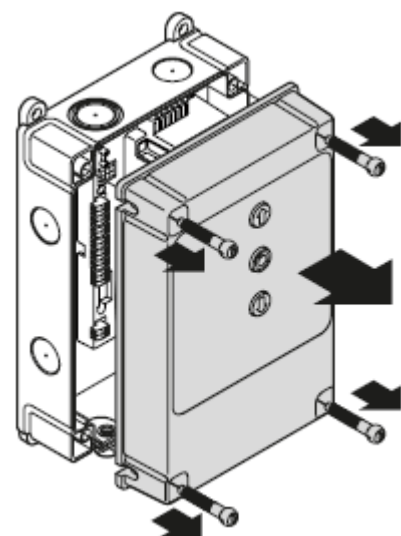


D-PRO ACTION

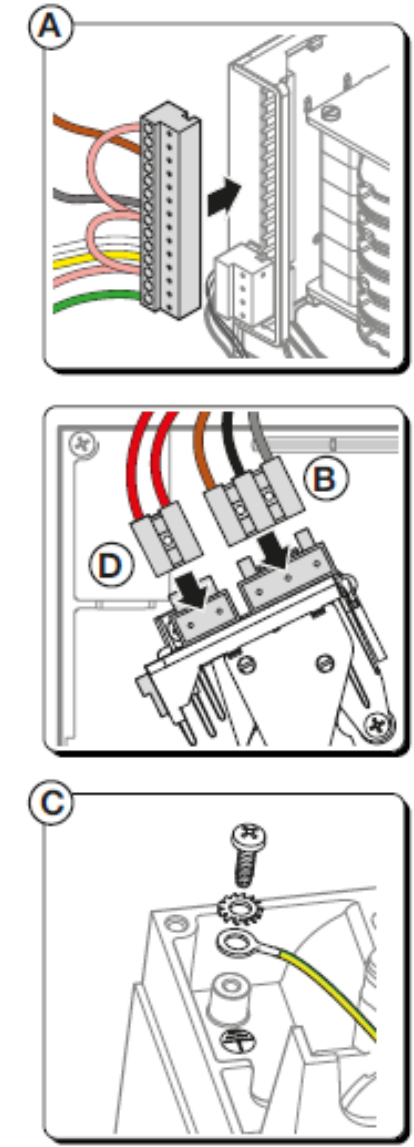
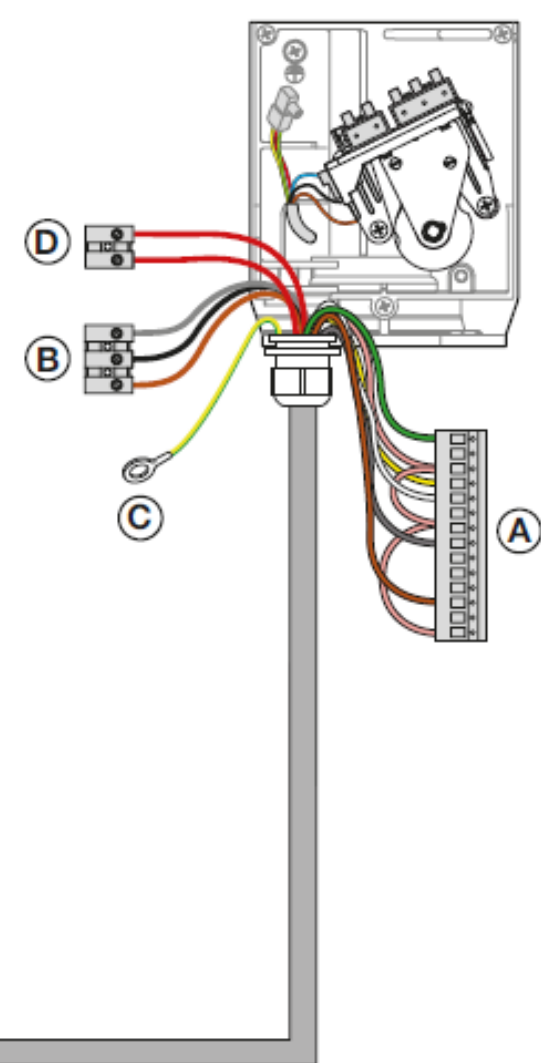
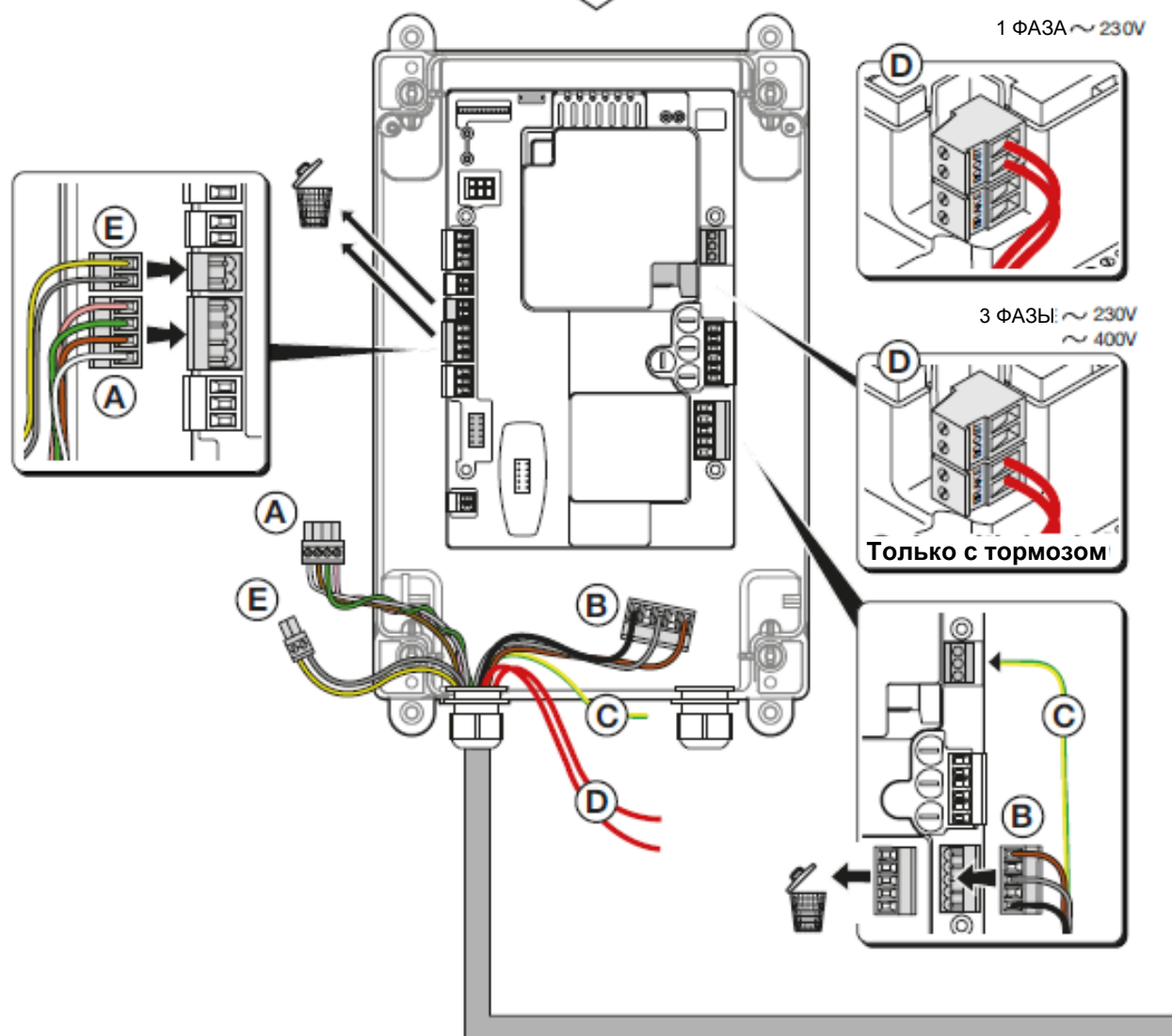
SWN -SDN -RDFN – RDN - HDFN



IS0506A00MM_29-09-2016



ОДНА ФАЗА ~ 230 В
 ТРИ ФАЗЫ ³ ~ 400 В
³ ~ 230 В

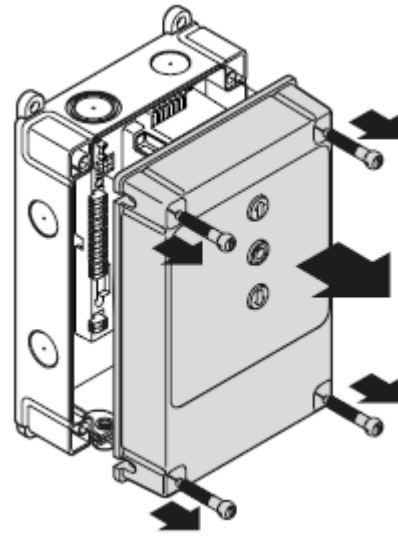


CA0177A00
 CA0178A00
 CA0179A00



IS0506A00MM_29-09-2016

D-PRO ACTION



ТРИ ФАЗЫ $3 \sim 400 \text{ В}$
 $3 \sim 230 \text{ В}$

RDFN - RDN - HDFN

