



Be ahead



ARES VELOCE SMART BT A





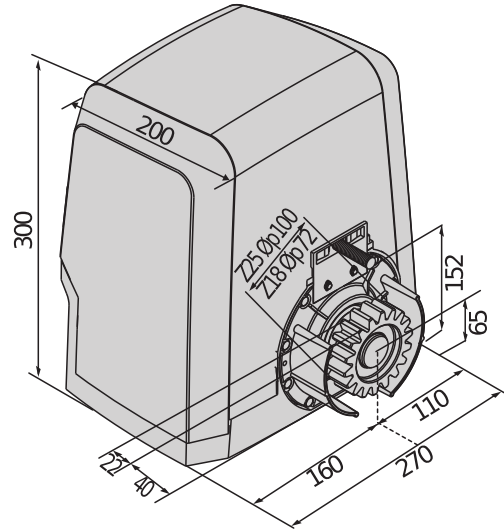
ARES VELOCE SMART BT A



Sliding gate automation systems



Empowered by
U-LINK



VELOCE

RESUME: ARES SMART BT is a sliding gate automation system designed for high performance and reliability. It features a robust motor and a precision gear system for smooth operation.



security

RESUME: ARES VELOCE SMART BT A is a sliding gate automation system designed for high performance and reliability. It features a robust motor and a precision gear system for smooth operation.



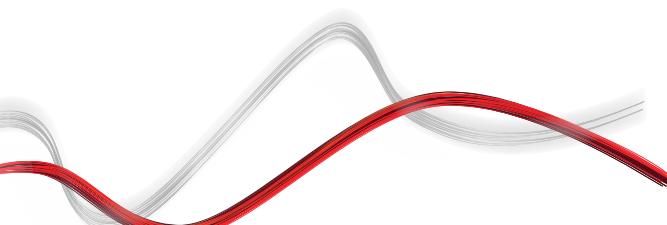
U-LINK

U-Link: ARES VELOCE SMART BT is a sliding gate automation system designed for high performance and reliability. It features a robust motor and a precision gear system for smooth operation.



d-track

D-Track: ARES VELOCE SMART BT is a sliding gate automation system designed for high performance and reliability. It features a robust motor and a precision gear system for smooth operation.





ARES VELOCE SMART BT A



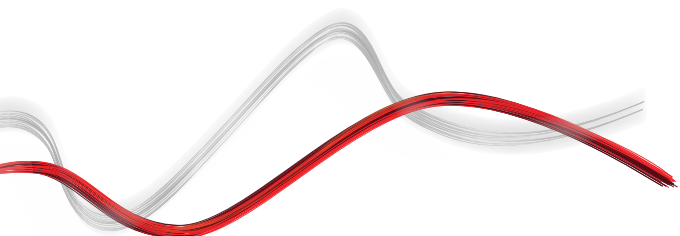
Sliding gate automation systems



Il sistema ARES VELOCE SMART BT A è un sistema di automazione per porte scorrevoli, progettato per offrire un'esperienza di utilizzo intuitiva e sicura. È dotato di una tecnologia avanzata che garantisce un'apertura e una chiusura precisa e silenziosa. Il sistema è compatibile con vari protocolli di comunicazione e può essere integrato con altri sistemi di automazione presenti in casa o in azienda.



Il pulsante di emergenza (stop) è un elemento fondamentale per la sicurezza del sistema. In caso di emergenza, premendo questo pulsante, il sistema si ferma immediatamente e si blocca, consentendo di intervenire manualmente sulla porta. È importante verificare che il pulsante sia sempre accessibile e funzionante.





ARES VELOCE SMART BT A



Sliding gate automation systems

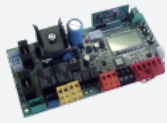


ARES VELOCE SMART BT A

<p>P926198 00002</p> <p>ARES VELOCE SMART BT A 500</p>		<p>24 V 230 V 24 V 500 kg. 25 m/min. Finecorsa Elettromeccanico. Centrale a display, predisposta per comunicazione con protocollo U-Link</p>
---	--	--

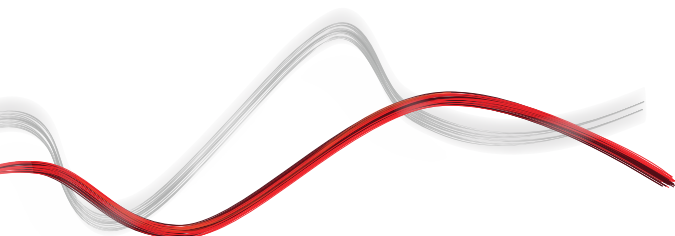
MERAK SV: ARES SMART BT A500 24.

MERAK SV -



- ARES SMART BT A500 24.
- : , , , .
- : , ,

ARES VELOCE SMART BT A 500	
	MERAK SV
	230 V
	IP24
	24 V
	-20 + 55 °C
	400 W
	4 (25)
	25 m/min
	22 m/min
80	500 kg
	20 Nm
	8K2 ()





Что такое U-Link?

Инновационная технология, наделяющая Вас новыми возможностями

Абсолютная эксклюзивная новинка Bft: U-Link (Universal Link) - это эксклюзивная платформа Bft, позволяющая создавать технологические экосистемы. В сфере автоматизации контроля доступа для дома (Home Access Automation) она позволяет взаимодействовать со всеми устройствами автоматизации доступа к дому, независимо от марки производителя. Таким образом, вы сможете легко и беззаботно держать ситуацию под контролем.

Интуитивно понятная

Проста в установке и использовании

Расширяемая

Позволяет добавлять бесконечное число устройств

Гибкая

Позволяет создавать группы взаимосвязанных устройств

Практичная

Работает при подключении к Интернету или без него

Функциональная

Позволяет осуществлять дистанционную настройку параметров с помощью специальных приложений



Sliding gate automation systems



Всё на единственной схеме: познакомьтесь с уникальной технологией!

Единственная в мире платформа, **которая позволяет создавать технологические экосистемы** благодаря широкому спектру решений для различных областей применения.

Благодаря платам **V-Eba** и приемнику **Clonix U-Link** эта запатентованная платформа, используемая в изделиях компании **Bft**, позволяет адаптироваться к любому протоколу и устройству контроля доступа (даже к устройствам, в которых не используется технология U-link, и к устройствам других производителей). Таким образом, **платформу можно использовать в самых различных областях**. Каждое устройство на этой платформе становится интеллектуальным и может подключаться к другим системам благодаря универсальному языку.

U-Base 2



Программное обеспечение для легкого и удобного выполнения установки, техобслуживания и определения любой неисправности в управляющих устройствах, совместимых с платформой U-link.

U-SDK



U-Sdk - это инновационное приложение, способное делать автоматизацию Bft совместимой и легко интегрируемой в сеть управления системы BMS по диспетчеризации инженерного оборудования зданий.

Magistro



Простая в установке инновационная система, позволяющая с исключительной легкостью управлять всей домашней автоматикой.

U-Control



U-control - это приложение, обеспечивающее легкую и быструю интеграцию автоматизации Bft в крупные системы диспетчеризации инженерного оборудования зданий.

Blue-Entry



Самая современная технология для решения насущных проблем: теперь, благодаря использованию U-Link, для открытия ворот дома достаточно собственного смартфона.



Clonix U-Link

Этот приемник позволяет подключать устройства Bft, в которых не используется технология U-link, или устройства других производителей к системам U-Link.

Устройства Bft, в которых не используется технология U-link, или устройства других марок: можно ли подключить их к U-Link? Да, благодаря приемникам Clonix. Устройства, возможности которых неограниченны.



V-eba

Прямая связь с вашими управляющими устройствами

Расширительные платы V-eba позволяют подключать такие внешние устройства, как компьютеры, смартфоны и планшеты, к управляющему устройству Bft, к приемнику Clonix, или соединять в сеть U-Link несколько устройств Bft. Помимо возможности последовательного подключения к интерфейсу RS485, эти принадлежности предусматривают совместимость с технологией U-Link и протоколами Bluetooth, Z-Wave, TCP/IP. Именно то устройство, которое воплощает концепцию взаимосвязи компании Bft.

