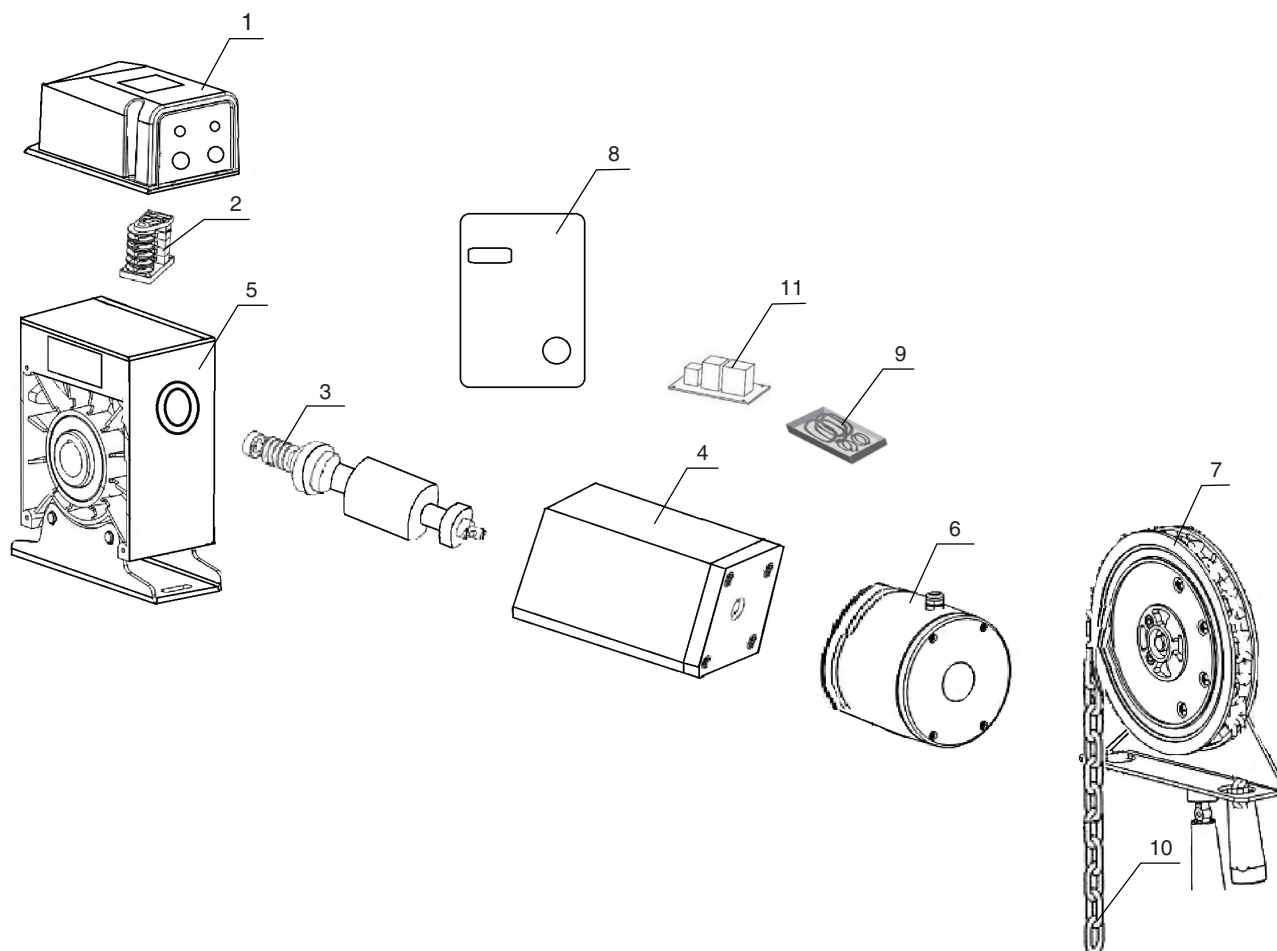


ПРИВОД SHAFT-500



Позиция	Артикул	Наименование элемента
1	SH500-1	Крышка корпуса SH500
2	SH500-2	Блок концевых выключателей SH500
3	SH500-3	Ротор в сборе SH500
4	SH500-4	Статор в сборе SH500
5	SH500-5	Редуктор в сборе SH500
6	SH500-6	Электромагнитный тормоз SH500
7	SH500-7	Привод аварийный ручной SH500
8	SH500-8	Корпус блока управления SH500
9	SH500-9	Набор прокладок SH500
10	SH500-10	Цепь для привода Shaft-500
11	PCB_SH380/V.1.1	Плата управления PCB-SH380/V.1.1