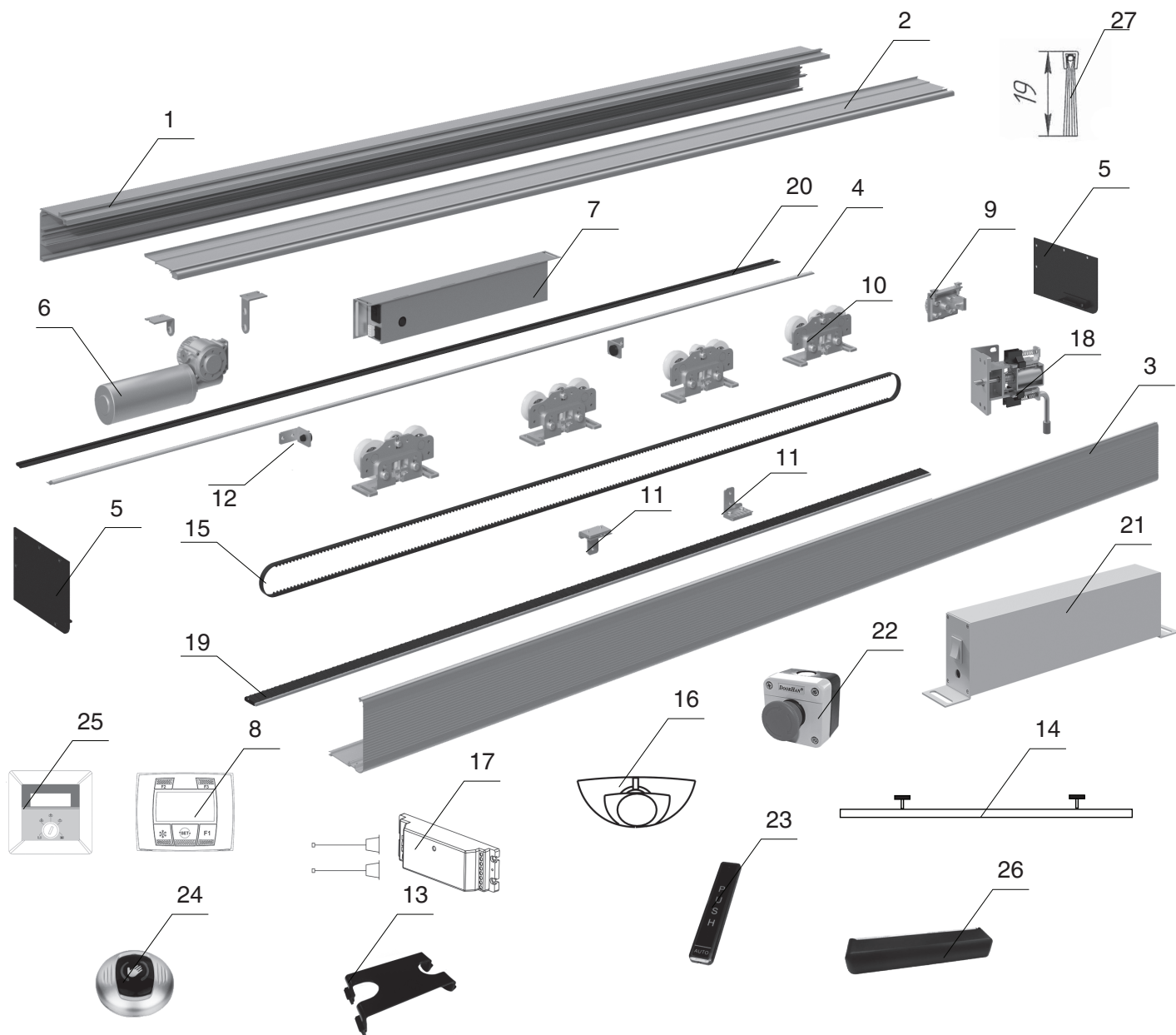


ПРИВОД ДЛЯ АВТОМАТИЧЕСКИХ ДВЕРЕЙ AD-SP



Позиция	Артикул	Наименование элемента
1	AHDS35 2011	Несущий профиль привода AD-SP (основной)
2	AHDS35 2012	Несущий профиль привода AD-SP (примыкание)
3	AHDS35 2009	Крышка привода AD-SP
4	AHDS35 2010	Рельс AD-SP
5	AD-16SP	Боковая крышка привода AD-SP (комплект)
6	AD-01SP	Мотор привода AD-SP
7	AD-03SP	Контроллер AD-SP
8	AD-08SP	Переключатель режимов работы с дисплеем AD-SP
9	AD-14SP	Натяжной блок AD-SP
10	AD-15SP	Каретка AD-SP
11	AD-20SP	Комплект держателей приводного ремня автоматических дверей с приводом AD-SP
12	AD-19SP	Комплект стопоров автоматических дверей для привода AD-SP
13	AD-33SP	Крепления для проводов (комплект) AD-SP
14	AD100-KIT	Пластина закладная для автоматических дверей
15	AD-17	Ремень привода автоматических дверей DoorHan, п/м
16	AD-06	Датчик-радар автоматических дверей
17	AD-09	Фотоэлемент для автоматических дверей (комплект)
18	AD-07SP	Комплект электрозамка с расцепителем для автоматических дверей SP DoorHan
19	AD-25	Щетка в крышку привода AD-SP, п/м
20	AD-29	Уплотнитель рельса привода AD-SP, п/м
21	AD-27	Аккумуляторная батарея AD-SP
22	STOP	Кнопка аварийной остановки
23	AD-30	Беспроводная кнопка для привода автоматических дверей
24	AD-31	Бесконтактная инфракрасная кнопка для привода автоматических дверей
25	AD-32	Переключатель режимов работы привода
26	AD-34	Активный ИК-датчик движения и безопасности
27	AD-35 (H725B10717)	Щетка для входных групп, п/м
28	TPP-001-32D	Нижняя направляющая в пол