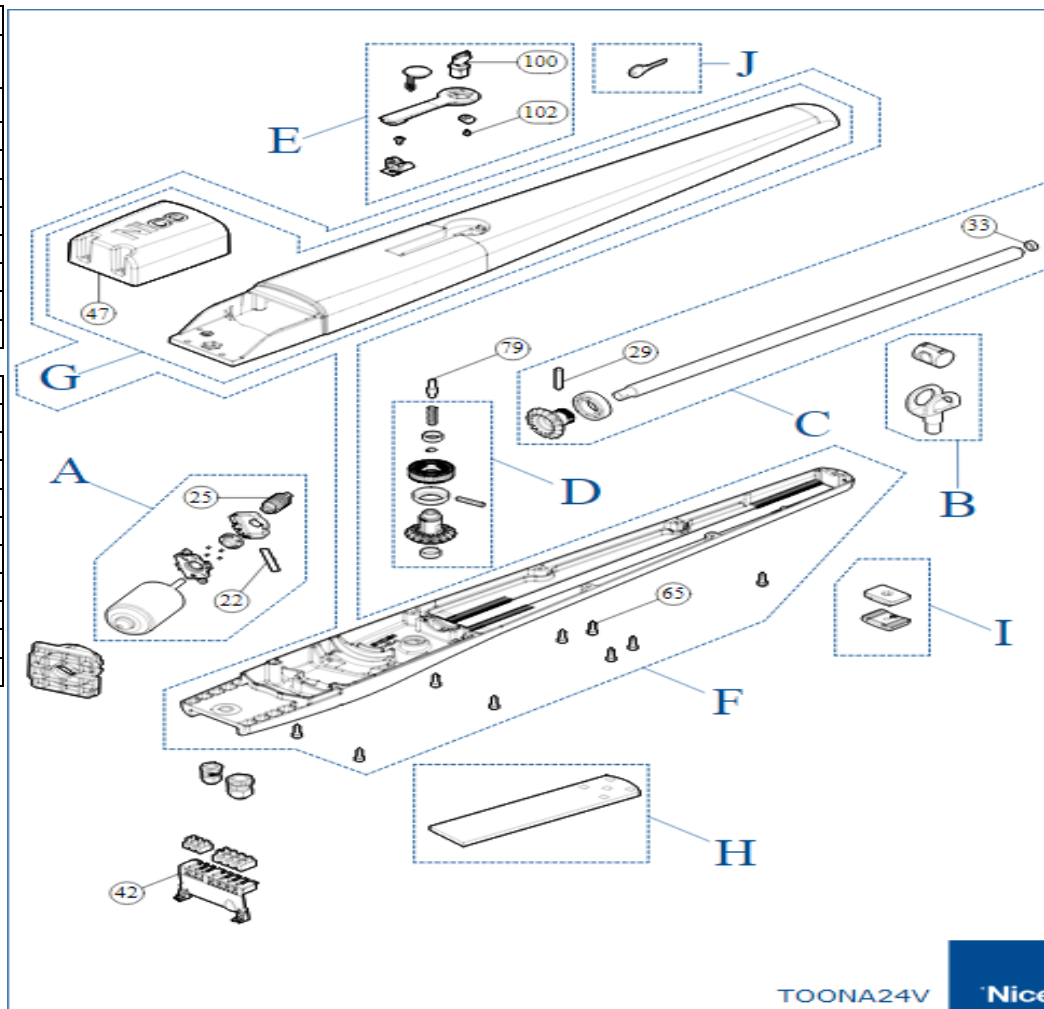


	Артикул	Наименование
22	TB199A3	Считыватель энкодера
25	PMD1655R04.4610	Шестерня винтовая
29	PMCS53.4630	Штифт
33	PMCBR.4630	Втулка
42	PPD1651.4540	Планка
47	PPD1598.4540	Крышка задняя
65	V6.3X19.5101	Винт
79	PPD0390R03.4540	Вал
100	CM-B.1630	Замок разблокировки
102	V4X5.5102	Винт

Узлы в сборе	Наименование	Номера входящих позиций
SPGAP09000	Разблокировка TOONA	E
PRTO02B	"Червяк" в сборе	C
PRMB06S	Механические упоры	I
SPMTG10000	Двигатель в сборе	A
PRTO06E	Втулка ведущая в сборе	B
GAP02400	Кронштейны крепления	H
SPAMG217C00A	Редуктор в сборе	D
SPCG013800	Корпус в сборе	F
SPCG013800A	Верхние крышки	G
PR10CHS	Ключ	J



TOONA24V

