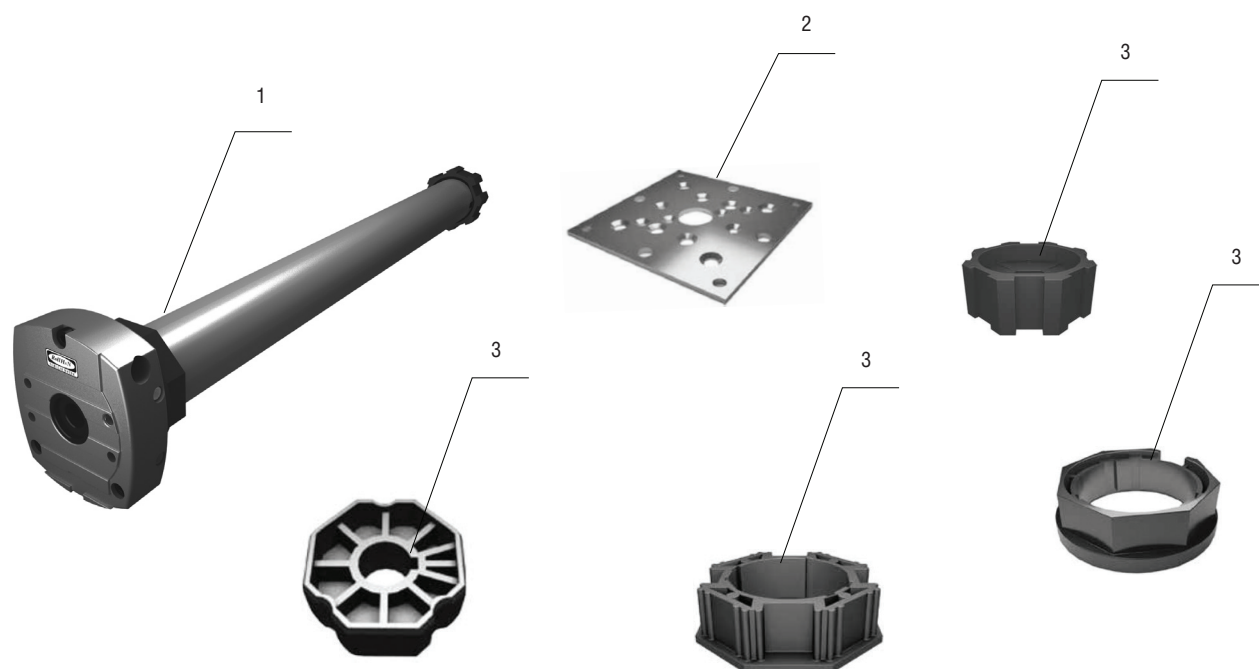


## КОМПЛЕКТАЦИЯ ВНУТРИВАЛЬНОГО ЭЛЕКТРОПРИВОДА СЕРИИ 45М ДЛЯ ВАЛОВ RV60 И RV70 (С АДАПТЕРОМ DH51 И DL60)



ПОЗИЦИЯ	АРТИКУЛ	НАИМЕНОВАНИЕ ЭЛЕМЕНТА
1	RS10/15M	Электропривод внутривальный (грузоподъемность 10 кг) с аварийным открыванием
	RS20/15M	Электропривод внутривальный (грузоподъемность 20 кг) с аварийным открыванием
	RS30/15M	Электропривод внутривальный (грузоподъемность 30 кг) с аварийным открыванием
	RS40/15M	Электропривод внутривальный (грузоподъемность 40 кг) с аварийным открыванием
	RS50/12M	Электропривод внутривальный (грузоподъемность 50 кг) с аварийным открыванием
	RS20/26M	Скоростной электропривод внутривальный (грузоподъемность 20 кг) с аварийным открыванием
2	BU100K	Монтажная пластина
3	DL39, DH05	Адаптеры для установки на вал RV60
	DH51/DL60	Адаптеры для установки на вал RV70

