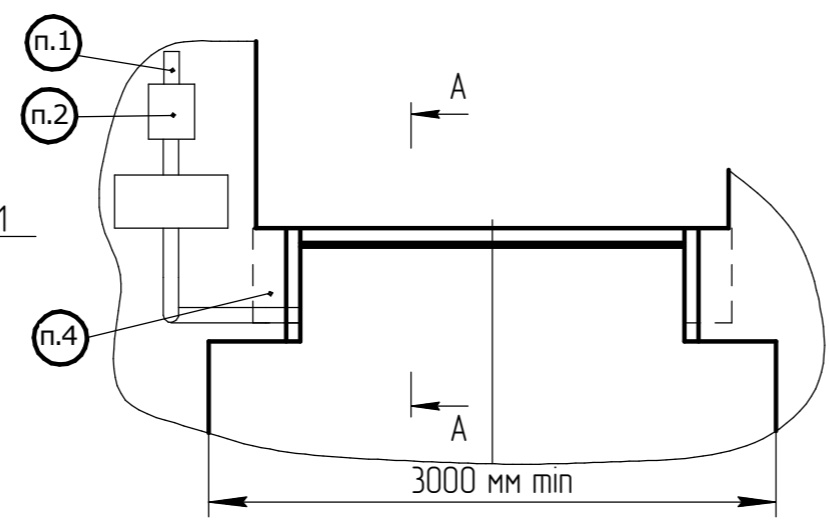
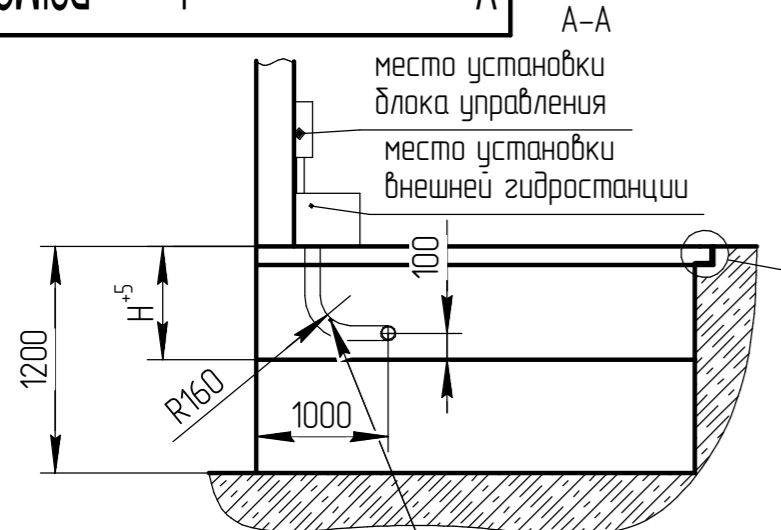
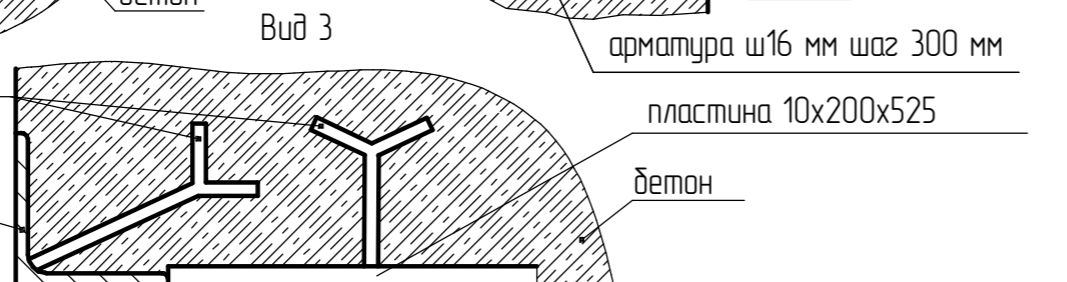
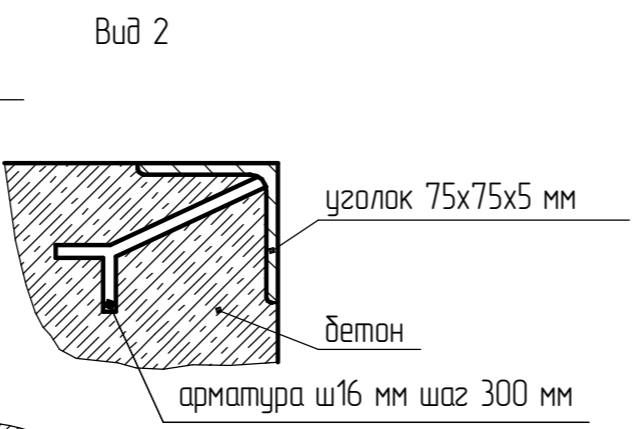
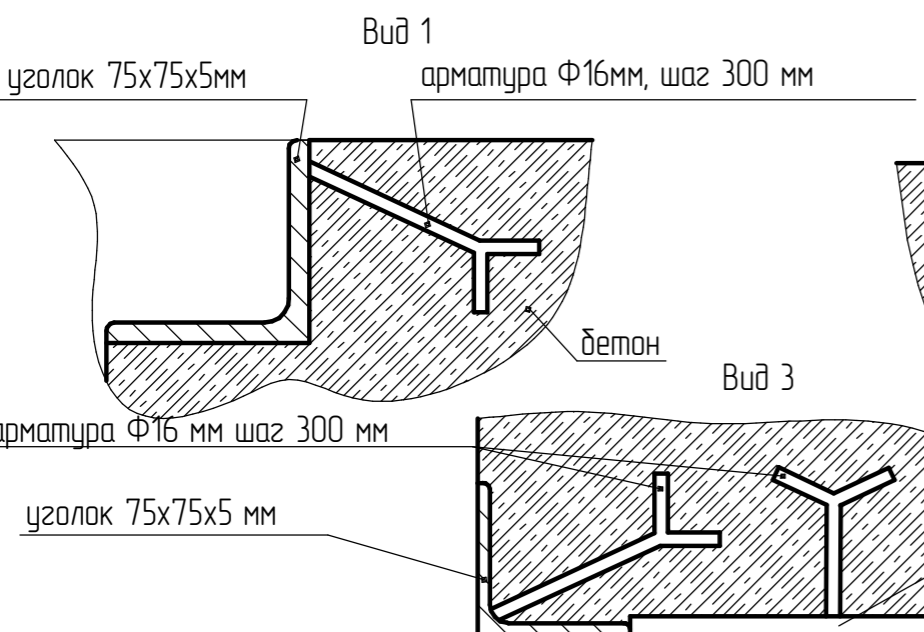
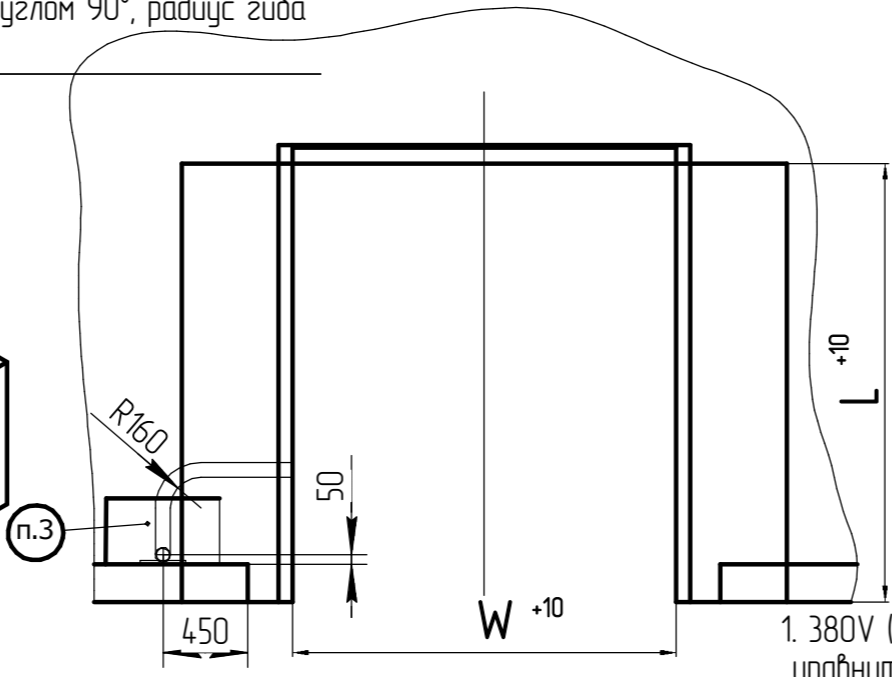
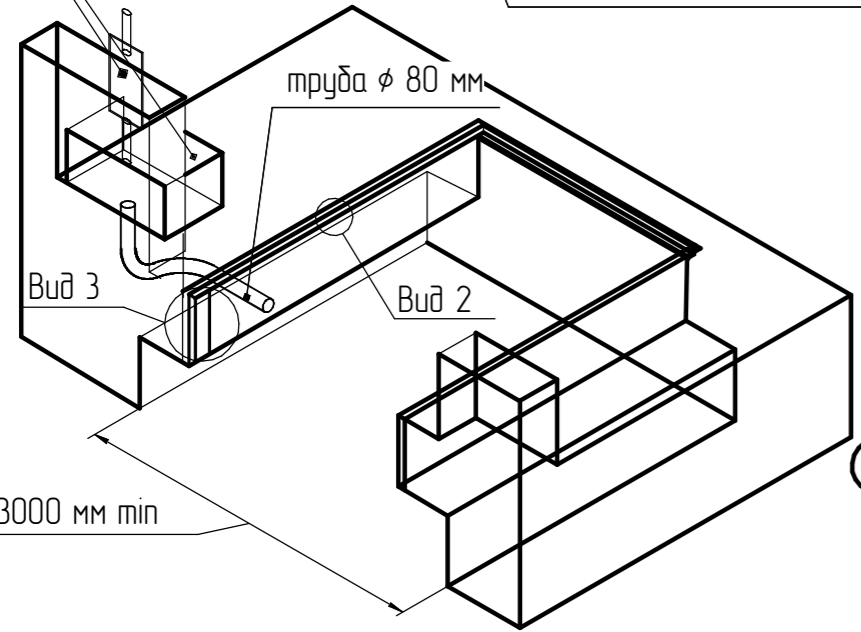


# Уравнительная платформа DSIMC

Перв. примен.  
Справ. №  
Подп. и дата  
Инв. № дробл.  
Взам. инв. №  
Подп. и дата  
Инв. № подл.



место установки блока управления  
место установки внешней гидростанции  
труба  $\phi$  80мм для прокладки кабеля от гидростанции до блока управления или прокладки шлангов от цилиндров до внешней гидростанции. Гнуть под углом 90°, радиусгиба 160мм.



На данном эскизе изображена схема подготовки прямка и установки закладных элементов под уравнительную платформу с поворотной аппарелью консольного типа длиной\* 2500мм шириной 2000мм и высотой 700мм при использовании автомобилей, имеющих встроенный лифт

Артикул ур.платформы грузоподъёмностью	Размер ур. платформы (длина x ширина, м)	H, мм	L, мм	W, мм
DSIM252010-(06)C	2500x2000	700	2520	2030
DSIM302010-(06)C	3000x2000	700	3020	2030
DSIM352010-(06)C	3500x2000	800	3520	2030
DSIM252210-(06)C	2500x2200	700	2520	2230
DSIM302210-(06)C	3000x2200	700	3020	2230
DSIM352210-(06)C	3500x2200	800	3520	2230
DSIM252410-(06)C	2500x2400	700	2520	2430
DSIM302410-(06)C	3000x2400	700	3020	2430
DSIM352410-(06)C	3500x2400	800	3520	2430

- 380V (3 фазы+нейтраль+земля) подвести к месту установки блока управления уравнительной платформы.
- Необходимо обеспечить поверхность 200x300 мм для установки блока управления уравнительной платформы.
- В случае заказа уравнительной платформы с внешним размещением гидростанции (опция) необходимо обеспечить поверхность 350x600 мм.
- Необходимо обеспечить поверхность для установки резиновых демпферов (см. раздел опционное оборудование).

<h2>Уравнительная платформа DSIMC</h2> <p>Схема подготовки прямка и установки закладных элементов под уравнительную платформу с выдвигной аппарелью консольного типа при использовании автомобилей имеющих встроенный лифт</p>				Лист	Масса	Масштаб
				Лист	Листов	1
Изм. Лист    № докум.    Подп.    Дата Разраб.    Пров.    Т.контр. Н.контр.    Утв.				Европейская линейка		<b>DOORHAN</b>
				Копировал		Формат А3